

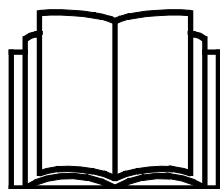
AVANT®

Manual de operador para acessório



Mini escavadora I50

Número de produto: A36856



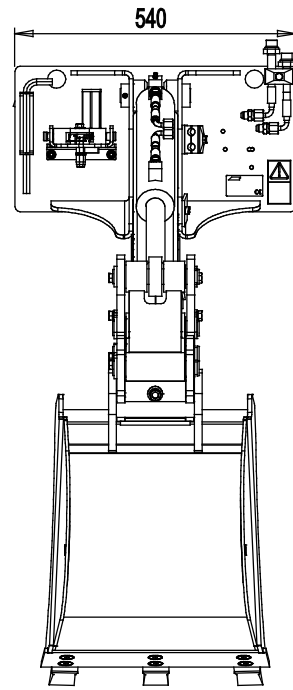
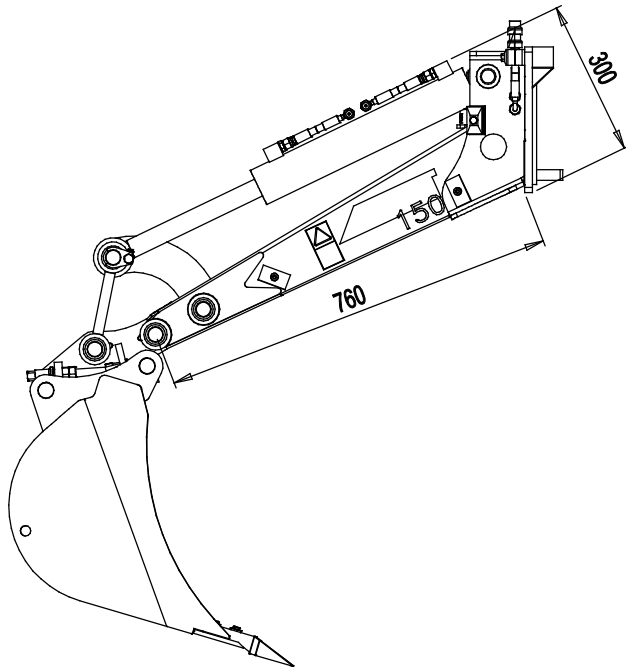
Leia este manual cuidadosamente antes de utilizar o equipamento e siga todas as instruções.

Guarde este manual para referência futura.

Manufacturer:

AVANT®
AVANT TECNO OY
e-mail: sales@avanttecono.com

Ylötie I
33470 YLÖJÄRVI
FINLAND
Tel. +358 3 347 8800
Fax +358 3 348 5511



ÍNDICE

1. PREFÁCIO	4
Símbolos de aviso utilizados neste manual	5
2. OBJETIVO DE UTILIZAÇÃO	6
3. INSTRUÇÕES DE SEGURANÇA PARA UTILIZAR O ACESSÓRIO	7
4. ESPECIFICAÇÕES TÉCNICAS	11
4.1 Etiquetas de segurança e principais componentes do acessório	12
5. MONTAGEM DO ACESSÓRIO	13
5.1 Conectar e desconectar as mangueiras hidráulicas	15
5.2 Desanexar a escavadora e posição de armazenamento correta	16
5.3 Substituir o balde na mini escavadora I50	17
6. INSTALAR O ADAPTADOR DE DOBRAGEM DO BALDE	18
6.1 Requisitos de qualificação para trabalho de instalação:	18
6.2 Instruções de segurança para unidades hidráulicas	20
6.3 Apertar uniões hidráulicas	21
6.4 Instalar o adaptador do balde de dobragem	22
6.4.1 Adaptador de dobragem - componentes hidráulicos	23
6.5 Conexão elétrica	25
6.5.1 Para conectar o arnês elétrico do acessório ao carregador	25
7. INSTRUÇÕES DE UTILIZAÇÃO	27
7.1 Verificações antes da utilização	28
7.2 Adaptador de dobragem	31
7.3 Trabalho em terreno irregular	31
8. MANUTENÇÃO E SERVIÇO	32
8.1 Inspeção dos componentes hidráulicos	32
8.2 Limpeza do acessório	33
8.3 Inspeção de estruturas de metal	33
8.4 Lubrificação	33
8.4.1 Lubrificação da mini escavadora I50 com adaptador de dobragem	34
9. TERMOS DE GARANTIA	35

I. Prefácio

A Avant Tecno Oy gostaria de agradecer a sua aquisição deste acessório para o seu carregador Avant. Foi criado e fabricado com base em anos de experiência no fabrico e desenvolvimento de produto. Ao se familiarizar com este manual e ao seguir as instruções, comprova a sua segurança e assegura uma operação adequada e uma longa vida de serviço do equipamento. Leia as instruções cuidadosamente antes de começar a utilizar o equipamento ou a realizar a manutenção.

O objetivo deste manual é ajudá-lo a:

- Operar o equipamento de forma segura e eficiente
- Observar e evitar quaisquer situações de perigo
- Manter o equipamento intacto e assegurar uma longa vida de serviço

Com estas instruções, mesmo um usuário experiente poderá utilizar o acessório e o carregador de forma segura. O manual inclui instruções importantes também para operadores AVANT experientes. Certifique-se de que todas as pessoas que utilizam o carregador receberam a orientação adequada e estão familiarizados com o manual do carregador, cada acessório que é utilizado e todas as instruções de segurança antes de utilizar o equipamento. A utilização do equipamento para outros propósitos ou a utilização sob qualquer outra forma que não a descrita neste manual é proibida. Tenha este manual à mão durante toda a vida de serviço do equipamento. Se vender ou transferir o equipamento, certifique-se de que entrega este manual ao novo proprietário. Se o manual se perder ou danificar, poderá pedir um novo ao seu vendedor Avant ou ao fabricante.

Para além das instruções de segurança incluídas neste manual, deverá ter em conta todas as regulamentações de segurança no trabalho, legislação local e outras regulamentações relativamente à utilização do equipamento. Particularmente as regulamentações que dizem respeito à utilização do equipamento em áreas de estradas públicas que devem ser tidas em consideração. Contacte o seu revendedor Avant para mais informações sobre os requisitos locais antes de operar o carregador em áreas viárias.

Contacte o seu revendedor AVANT quanto a quaisquer questões, serviço, peças suplentes ou sobre quaisquer problemas que possam ocorrer com a operação da sua máquina.

Este manual é uma tradução das instruções originais em Inglês. Devido ao desenvolvimento contínuo de produto, alguns dos detalhes indicados neste manual poderão diferir do seu equipamento. As imagens retratam ainda o equipamento opcional ou as características que não estão atualmente disponíveis. Reservamo-nos o direito de alterar os conteúdos do manual sem aviso prévio. Copyright © 2020 Avant Tecno Oy. Todos os direitos reservados.

Símbolos de aviso utilizados neste manual

Os símbolos de aviso seguintes são utilizados neste manual. Indicam fatores que deverão ser tidos em conta para reduzir o risco de lesões físicas ou danos materiais:



AVISO SÍMBOLO DE ALERTA DE SEGURANÇA

Este símbolo significa: “**Aviso, tenha cuidado! A sua segurança está em risco!**”

Leia cuidadosamente a mensagem que se segue, avisa de um perigo imediato que poderia causar graves lesões físicas.

O símbolo de alerta de segurança por si só é uma declaração de segurança indica mensagens de segurança importantes neste Manual. É utilizado para chamar a atenção para as instruções que envolvem a sua segurança pessoal ou a segurança dos outros. Quando vir este símbolo, fique alerta, a sua segurança está em risco, leia cuidadosamente a mensagem que se segue e informe outros operadores.

PERIGO

Esta palavra-sinal indica uma situação de perigo que, se não for evitada, irá causar a morte ou lesões graves.

AVISO

Esta palavra-sinal indica uma situação potencialmente perigosa que, se não for evitada, irá lesões graves ou morte.

CUIDADO

Esta palavra-sinal é utilizada quando pequenas lesões poderiam ocorrer se as instruções não forem seguidas adequadamente.

NOTA

Esta palavra de sinalização indica informações quanto à operação e à manutenção corretas do equipamento.

Qualquer falha em observar as instruções que acompanham o símbolo poderá levar a falha no equipamento ou outros danos materiais.

2. Objetivo de utilização

A mini escavadora 150 AVANT é um acessório adequado para ser utilizado com os carregadores multifunções AVANT indicados na Tabela 1. A escavadora foi criada para utilização ocasional como uma forma simples e rápida de utilizar um acessório de escavação que é também fácil de transportar. Monta-se diretamente no disco de anexação rápida do carregador. A escavadora é controlada com o propulsor, o movimento e os movimentos de articulação do carregador, e o balde da escavadora é operado com a hidráulica auxiliar do carregador.

A escavadora robusta pode ser utilizada com várias opções de balde disponíveis em escavação geral e movimentação e carregamento de terras. A substituição do balde na mini escavadora 150 é rápida e fácil com o sistema de acoplamento rápido de balde tipo S130-150. O balde pode ainda ser montado virado para a frente se necessário. O adaptador de dobragem do balde está também disponível como opção.

A escavadora é controlada a partir do assento do operador do carregador utilizando dos controles do propulsor e hidráulica auxiliar do carregador. A terra escavada é descarregada para os lados utilizando a articulação e dirigindo o carregador. A terra pode ser facilmente transportada para longe ou carregada em altura utilizando o alcance o propulsor do carregador. Os padrões de controle de uma mini escavadora diferem das retroescavadoras e escavadoras convencionais. No entanto, operadores inexperiente e operadores que estão habituados com outros tipos de escavadoras podem facilmente assimilar com uma utilização eficiente e segura dos controles. Todos os operadores deste acessório dever-se-ão familiarizar com os perigos típicos relacionados com qualquer trabalho de escavação. Antes de iniciar qualquer operação de escavação, o operador do equipamento deverá perceber se existem objetos no chão que possam causar perigos.

As opções recomendadas para a utilização mais eficiente são o propulsor telescópico no carregador e os botões de controle hidráulico auxiliar elétricos. Aquando da utilização com adaptador de dobragem de balde, recomenda-se também o pacote de interruptor de controle de acessório opcional.

Utilize a escavadora apenas para escavações ocasionais com baldes, ferramentas e opções originais. A escavadora não deve ser utilizada para levantar objetos. Nunca utilize o acessório para levantar objetos ou cargas além dos materiais que são normalmente manuseados com um balde. Nunca suspenda quaisquer cargas ou anexar outras ferramentas que não um balde. A mini escavadora 150 não foi criada para qualquer utilização além da que é especificada e não deve ser utilizada para qualquer outro propósito que vá além do indicado.

O acessório foi criado para exigir o mínimo de manutenção possível. O operador consegue realizar tarefas de manutenção regulares. Todo o trabalho de reparação não pode ser realizado pelo operador e as operações de manutenção e reparação exigentes devem ser deixadas para a manutenção profissional. Todo o trabalho de manutenção deverá ser realizado utilizando o equipamento de segurança adequado. As peças suplentes deverão ser idênticas às especificações originais, que podem ser asseguradas como utilizando apenas peças suplentes originais. Um catálogo de peças suplentes em separado poderá ser fornecido, consulte o seu revendedor Avant.

Familiarize-se com as instruções do manual relativamente ao serviço e manutenção. Contacte o seu revendedor AVANT se tiver questões adicionais relativamente à operação ou manutenção do equipamento, ou se necessitar de peças suplentes ou serviços de manutenção.

Tabela 1 - Mini escavadora 150 - Compatibilidade com carregadores Avant

Avant					R28			
		313S	419	520	528	745		
	220 série 2	320S	420	R20	630	750	850	e5
	225	320S+	423	523	R35	755	860i	e6
				525LPG	635	760i		
					640			
A36856	-	-	•	•	•	•	•	•

3. Instruções de segurança para utilizar o acessório

Tenha em conta que a segurança é o resultado de vários fatores. A combinação de carregador-acessório é altamente potente e a utilização ou a manutenção inadequada ou imprópria poderá causar graves lesões físicas ou danos materiais. Devido a tudo isto, todos os operadores deverão familiarizar-se com a utilização correta e com os manuais de operador do carregador e do acessório antes de iniciarem a operação. Não utilize o acessório se não estiver completamente familiarizado com a sua operação e perigos relacionados.



PERIGO

A utilização errada, a utilização descuidada ou a utilização de um acessório que esteja em más condições poderá causar risco de lesões graves.

Familiarize-se com os controles do carregador, com o procedimento de acoplagem correto e com a forma correta de operar o acessório numa área segura. Estude especialmente a forma como parar o equipamento de forma segura. Leia todas as precauções de segurança de forma cuidadosa.

Leia todas as instruções de segurança de forma segura antes de manusear o acessório



AVISO

- Aquando da colocação do acessório no carregador, **certifique-se de que os pinos de bloqueio do disco de anexação rápida do carregador estão na posição mais baixa e que bloquearam o acessório no carregador.** Nunca levante ou mova um acessório desbloqueado.
- O Mini escavadora 150 foi criado para ser utilizado apenas por um operador de cada vez. Não deixe outras pessoas próximas da área de perigo do equipamento quando o mesmo estiver a ser utilizado.
- Transporte sempre o acessório o mais baixo possível para manter o centro de gravidade baixo e mantenha o propulsor telescópico retraído durante a movimentação.
- **Risco de choque elétrico - Planeje todas as tarefas de escavação antes de começar a escavar!** Descubra a possibilidade de haver um cabo elétrico, tubo de gás, tubo de água, cabo de comunicações ou similares enterrados no chão. Consulte as autoridades locais, empresas de eletricidade, água, telecomunicações e gás e outras fontes relevantes antes de começar a utilizar o equipamento. A sua área poderá ter uma linha de atendimento específica ou uma autorização especial poderá ser necessária. Se não tiver certezas, procure mais informações antes de começar a escavar.
- **Perigo de capotamento - Note que a escavação ou vala poderão desmoronar repentinamente.** Tenha muito cuidado aquando da movimentação próxima de valas ou aterros e evite movimentos ao longo de valas ou aterros, uma vez que a máquina pode, repentinamente, capotar no caso de uma extremidade ficar presa. Evite movimentos ao longo de aterros e mantenha pelo menos uma distância igual à largura de um aterro.
- **Perigo de esmagamento - Certifique-se de que o balde está bem instalado.** Um balde solto ou a cair pode causar lesões graves.
- **Risco de esmagamento e queda de objetos - O acessório não deverá ser utilizado para quaisquer propósitos que não os indicados.** Nunca utilize o acessório para levantar objetos ou cargas além dos materiais que são normalmente manuseados com um balde. Nunca suspenda quaisquer cargas ou anexar outras ferramentas que não um balde.

**AVISO**

- **Risco de esmagamento - Nunca se esqueça que o propulsor do carregador poderá ser rebaixado ou dobrado mesmo se o motor estiver desligado.** Nunca abandone o assento do motorista quando o balde estiver levantado do chão. Mantenha as mãos e os pés afastados de partes em movimento.
- Opere apenas em áreas com boa iluminação. Se for necessário um cuidado extra para evitar bater em materiais frágeis ou perigosos no chão, tenha outra pessoa próxima para localizar itens enterrados.
- Não utilize a escavadora num terreno inclinado horizontalmente. Assegure a estabilidade do carregador e a firmeza do solo em terreno nivelado.
- Tome atenção ao espaço em volta e a quaisquer outras pessoas e máquinas que se movimentem nas proximidades. Tome atenção aos contornos do terreno e a outros perigos, como por exemplo, ramos e árvores que possam atingir a área do motorista, pedras soltas e superfícies escorregadias.
- Certifique-se de que não dobra a escavadora para muito longe causando a queda de material do balde no carregador ou na área do operador.
- Certifique-se de que o espaço superior é suficiente. Bater num obstáculo superior poderá fazer com que o carregador capote. Mantenha uma distância de segurança de cabos elétricos, candeeiros ou outros sistemas elétricos; bater em partes com eletricidade poderá causar choque elétrico.
- Certifique-se de que a ventilação é suficiente aquando da operação em locais fechados. Não opere o carregador em espaços fechados independentemente do motor ou do tipo de combustível. Os gases do exaustor poder-se-ão concentrar em níveis perigosos.
- Opere os controles do carregador de forma calma e lenta. Tenha cuidado aquando da elevação de carga para um nível alto ou da elevação de carga a partir de um nível alto. Evite alterações repentinas na velocidade e na direção para manter o equilíbrio do carregador, especialmente aquando do manuseamento de cargas pesadas. Dirija devagar e com cuidado, especialmente em terrenos inclinados ou em superfícies escorregadias.
- O transporte de cargas pesadas poderá alterar o centro de gravidade do carregador e levar a dobragem do mesmo. Transporte sempre a carga baixa e o mais próxima possível da máquina com o propulsor telescópico totalmente retraído para manter o centro de gravidade baixo e para uma melhor estabilidade.
- A estabilidade do carregador poderá mudar quando sair do assento do motorista, levando a uma dobragem da máquina. Lembre-se sempre que o propulsor poderá baixar inesperadamente devido à perda de estabilidade, avaria mecânica ou se outra pessoa operar os controles do carregador, levando a perigo de esmagamento. O acessório ou o carregador não devem ser deixados com uma carga elevada durante longos períodos. Rebaixe o acessório antes de sair do assento do motorista.
- Mantenha a articulação do carregador na posição direita aquando do manuseamento de cargas pesadas. Aquando da rotação da articulação, o carregador poderá dobrar para a frente.
- Tenha em conta a carga máxima indicada no manual do operador do carregador. Tenha especial cuidado quando o indicador do sensor de carga está ativado.
- Certifique-se de que a superfície consegue suportar a carga total. Siga sempre as configurações de pressão dos pneus corretas.

**AVISO**

- Certifique-se de que utiliza apenas um acessório que esteja em bom estado. Verifique o acessório adequadamente em intervalos regulares. Não modifique o acessório de forma a que possa afetar a segurança do mesmo. É proibido fazer orifícios no acessório e é estritamente proibido soldar ou colocar ganchos ou outros objetos no acessório.
- Utilize o acessório apenas para o propósito indicado. Qualquer outra utilização cria riscos de segurança desnecessários e o equipamento poderá ficar danificado.
- Certifique-se de que o carregador está equipado com os componentes de segurança necessários e que os mesmos estão em bom estado. Deverá ser utilizado cinto de segurança. Se existirem perigos específicos relacionados com a área operativa, utilize o equipamento de segurança adequado.
- Leia ainda as instruções de segurança e de utilização correta do carregador a partir do manual de operador do carregador.

Lembre-se de utilizar o equipamento de proteção pessoal adequado:



- O nível de ruído no assento do motorista poderá exceder 85 dB(A) dependendo do modelo do carregador e do ciclo operativo. A exposição alargada ao ruído alto poderá causar problemas de audição. Utilize proteção auricular enquanto trabalha com o carregador.



- Utilize luvas de proteção.



- Utilize calçado de segurança enquanto trabalha com o carregador.



- Utilize óculos de segurança, por exemplo, quando manusear componentes hidráulicos.



- Quando trabalhar em locais de construção, o capacete de segurança é recomendado e poderá ser obrigatório além da estrutura de queda de objetos (FOPS) no carregador. Saiba mais sobre outro equipamento de segurança necessário no seu local de trabalho específico.

Parar o acessório em segurança antes de se aproximar do mesmo:

**AVISO**

Pare sempre o acessório seguindo o procedimento de paragem segura antes de sair do assento do motorista. O procedimento de paragem segura evita todos e quaisquer movimentos não intencionais do acessório. Note que o propulsor do carregador pode mover-se para baixo mesmo se o motor do carregador estiver desligado. Procedimento de paragem segura:

- Rebaixe o propulsor e o acessório até ao chão.
- Desligue o motor do carregador e bloqueie o travão de estacionamento.
- Liberte a pressão residual do sistema hidráulico; movimente todas as alavancas de controle hidráulico para as posições mais extremas algumas vezes.
- Evite o arranque da máquina, remova a chave da ignição.

**AVISO**

Risco de esmagamento - Nunca deixe ninguém ficar debaixo de um acessório elevado ou de um propulsor do carregador. Nunca se esqueça que o propulsor do carregador poderá ser rebaixado ou dobrado mesmo se o motor estiver desligado (perigo de esmagamento). O carregador não deve ser utilizado para manter uma carga elevada durante longos períodos. Rebaixe sempre o acessório para uma posição segura antes de sair do assento do motorista.



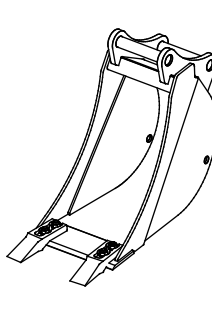
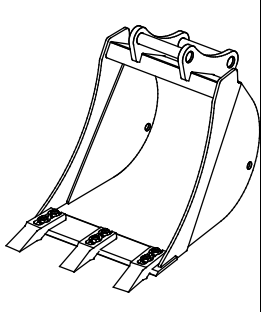
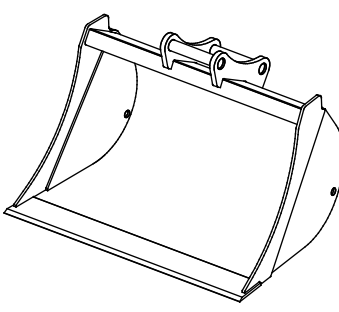
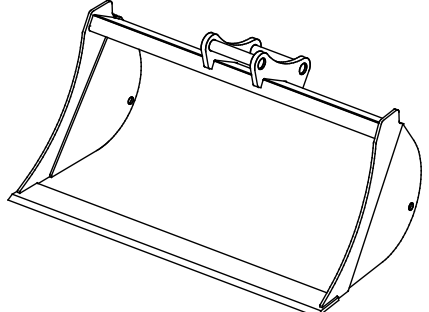
4. Especificações técnicas

Tabela 2 - Mini escavadora 150 - Especificações

Número de produto:	A36856
Alcance máximo:	1500 mm Sem propulsor telescópico
Peso:	85 kg (Sem balde)
Balde:	Sem balde padrão Ver Tabela 4 abaixo
Acoplamento do balde:	Acoplamento rápido S30-150 Adaptador de dobragem como opção
Entrada recomendada de energia hidráulica:	10 - 20 l/mín, 20 MPa (200 bar)
Entrada máxima de energia hidráulica:	30 l/mín, 20 MPa (200 bar)
Carregadores Avant compatíveis:	Ver Tabela 1

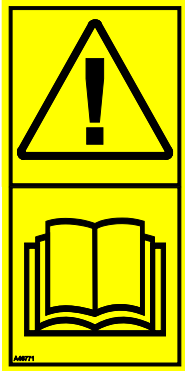
Várias opções de balde disponíveis são listadas na Tabela 3 abaixo. Também está disponível um adaptador de balde de dobragem como opção para mini escavadora 150. Contacte o seu revendedor AVANT quanto a disponibilidade para obter mais informações.

Tabela 3 - Mini escavadora 150 - Opções de balde

	A414301	A414304	A35230	A35383
Largura:	250 mm	400 mm	750 mm	1000 mm
Extremidade:	2 teeth	3 dentes	direitos	direitos
Peso:	30 kg	35 kg	45 kg	61 kg
				

4.1 Etiquetas de segurança e principais componentes do acessório

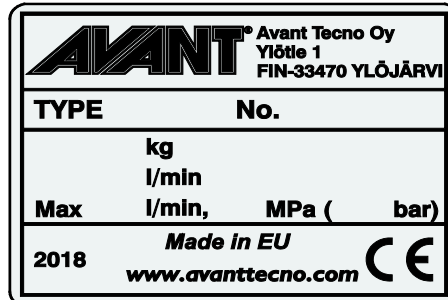
Abaixo listam-se as etiquetas e as marcações no acessório. Deverão estar visíveis e legíveis no equipamento. Substitua qualquer etiqueta em falta ou pouco clara. Poderá adquirir novas etiquetas através do seu revendedor ou das informações de contacto indicadas na tampa.



A46771



A46772



Placa de identificação do acessório A420209

Tabela 4 - Locais de decalque e mensagens de aviso

	Decalque	Mensagem de aviso
1	A46771	Perigo de utilização errada - Leia as instruções antes da utilização.
2	A46772	Perigo de esmagamento - Não se coloque debaixo de um acessório levantado; mantenha-se longe de equipamento elevado.
3	A420209	Placa de identificação do acessório

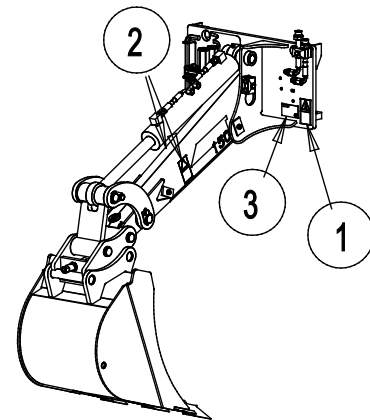
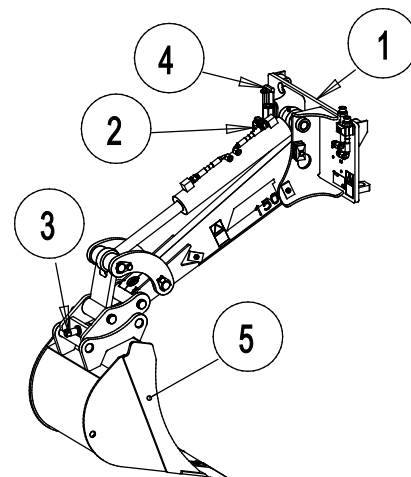


Tabela 5 - Principais componentes da mini escavadora 150

1	Estrutura com suportes de acoplamento rápido Avant
2	Suporte de multiconector rápido
3	Acoplamento rápido de balde S30-150, parafuso de bloqueio/libertação de acoplamento Possibilidade de instalar adaptador de dobragem de balde
4	Ferramenta de acoplamento rápido de balde
5	Balde intercambiável (não incluído)



5. Montagem do acessório

Anexar o acessório ao carregador é rápido e fácil, mas deverá ser feito com cuidado. O acessório é montado no propulsor do carregador utilizando o disco de anexação rápida no propulsor do carregador e a contraparte no acessório.

Se o acessório não estiver bloqueado no carregador poderá saltar do carregador e causar uma situação perigosa. O carregador não deverá ser dirigido e o propulsor não deverá ser levantado quando o acessório não estiver bloqueado. Para evitar situações de perigo, siga sempre o procedimento de acoplagem indicado abaixo. Lembre-se ainda das instruções de segurança indicadas neste manual. O acessório é montado no carregador da seguinte forma:

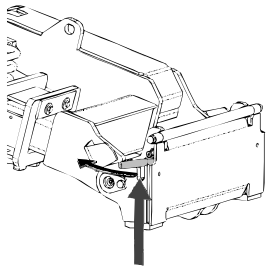


AVISO

Risco de esmagamento - Certifique-se de que um acessório desbloqueado não se move ou cai. Não se mantenha na área entre o acessório e o carregador. Monte o acessório apenas numa superfície nivelada.

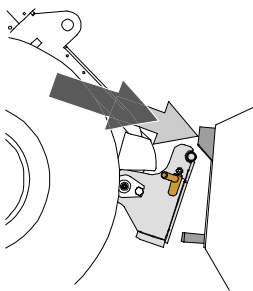
Nunca movimente ou levante um acessório que não tenha sido bloqueado.

Sistema de acoplagem rápida Avant:



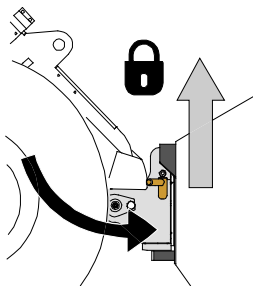
Passo 1:

- Levante os pinos de bloqueio de anexação rápida e rode-os para trás para a ranhura para que fiquem bloqueados na posição superior.
- Se o seu carregador estiver equipado com um sistema de bloqueio de acessório hidráulico, consulte instruções adicionais sobre a utilização do sistema de bloqueio dos manuais relevantes.
- Certifique-se de que as mangueiras hidráulicas e o arnês elétrico não estão no caminho durante a instalação.



Passo 2:

- Rode o disco de anexação rápida hidráulicamente para obter uma posição de avanço oblíqua.
- Coloque o carregador no acessório. Se o seu carregador estiver equipado com um propulsor telescópico, pode utilizá-lo.
- Alinhe os pinos superiores no disco de acoplagem rápida do carregador para que fiquem debaixo dos suportes correspondentes do acessório.



Passo 3:

- Levante o propulsor ligeiramente - empurre a alavanca de controle de propulsor para trás para levantar o acessório do chão.
- Rode a alavanca de controle de propulsor para rodar a seção inferior do disco de anexação rápida para o acessório.
- Bloqueie os pinos de bloqueio manualmente ou bloqueie o bloqueio hidráulico.
- **Verifique sempre o bloqueio de ambos os pinos de bloqueio.**

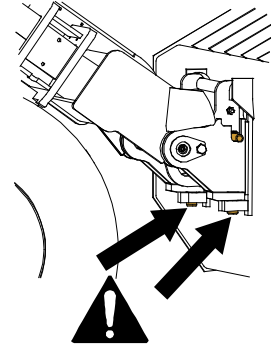
**AVISO**

Risco de esmagamento - Evite dobrar o acessório. A dobragem ou elevação excessiva de um acessório desbloqueado aumenta o risco de dobragem do acessório. Não utilize o bloqueio automático dos pinos de bloqueio quando o acessório estiver elevado mais do que um metro do chão. Se os pinos de bloqueio não voltarem à posição normal aquando da dobragem, não dobre ou levante o acessório mais. Rebaixe o acessório para o chão e segure o bloqueio manualmente.

**AVISO**

Risco de queda de objetos - Evite a queda do acessório.

Um acessório que não tenha sido totalmente bloqueado no carregador poderá cair no propulsor ou na direção do operador ou cair debaixo do carregador durante o movimento, causando a perda de controle do carregador. Nunca movimente ou levante um acessório que não tenha sido bloqueado. Antes de mover ou levantar o acessório, certifique-se de que os pinos de bloqueio estão na posição mais baixa e passam através dos apertos no acessório em ambos os lados.

**AVISO**

Certifique-se de que o carregador é compatível com o acessório. A estabilidade do carregador, a possível sobrecarga do acessório e a compatibilidade dos sistemas de controle do carregador deverão ser asseguradas para além da compatibilidade mecânica do acessório. Se utilizar o acessório com um carregador que não seja utilizado com o modelo de acessório que possui, os riscos incluem capotamento, danos no acessório devido a sobrecarga e riscos relacionados com o movimento descontrolado do acessório e das suas partes. Se o seu carregador não estiver listado na Tabela 1 na página , fale com o seu revendedor Avant antes de utilizar este acessório.

5.1 Conectar e desconectar as mangueiras hidráulicas

Nos carregadores Avant, as mangueiras hidráulicas são conectadas utilizando o sistema multiconector. Se tiver um carregador da série 300-700 Avant com os acopladores rápidos convencionais e desejar alterar para o sistema multiconector, contacte o seu revendedor ou ponto de serviço Avant para obter instruções ou serviços de instalação.



AVISO

Risco de movimento do acessório e ejeção de óleo hidráulico - Nunca conecte ou desconecte acoplagens rápidas ou outros componentes hidráulicos enquanto a alavanca de controle da alavanca de controle hidráulico auxiliar estiver bloqueada ou se o sistema estiver pressurizado. Conectar ou desconectar as acoplagens hidráulicas enquanto o sistema está pressurizado poderá levar a movimentos não intencionais do acessório ou a ejeção de fluido de alta pressão, que poderá causar lesões graves ou queimaduras. Siga o procedimento de paragem segura antes de desconectar a hidráulica.

NOTA

Mantenha todas as uniões o mais limpas possível; utilize as tampas de proteção no acessório e no carregador. Sujidade, gelo, etc. poderão tornar a utilização das uniões um pouco mais difícil. Nunca deixe as mangueiras no chão; coloque as acoplagens no suporte do acessório.

Conectar o sistema multiconector:

1. Alinhe os pinos do conector do acessório com os orifícios correspondentes do conector do carregador. O multiconector não irá conectar se o conector do acessório estiver colocado ao contrário.
2. Conecte e bloqueie o multiconector rodando a alavanca no sentido do carregador.



A alavanca deverá mover-se lentamente até à posição de bloqueio. Se a alavanca não deslizar com suavidade, verifique o alinhamento e a posição do conector e limpe os conectores. Desligue ainda o carregador e liberte a pressão hidráulica residual.

Para desconectar o sistema multiconector:

Antes de desconectar empurre o acessório para baixo para uma superfície sólida e nivelada.

1. Desligue a hidráulica auxiliar do carregador.
2. Enquanto empurra o botão de desbloqueio, rode a alavanca para desconectar o conector.
3. Após terminar a operação, coloque o multiconector no suporte no acessório.



Desconectar as mangueiras hidráulicas:

Antes de desconectar as uniões, rebaixe o acessório para uma posição segura numa superfície sólida e nivelada. Rode a alavanca da hidráulica auxiliar para a sua posição neutra.

NOTA

Aquando da acoplagem do acessório, desconecte sempre as acoplagens hidráulicas antes de desbloquear o disco de acoplamento rápido para evitar danos na mangueira e quaisquer derrames de óleo. Volte a instalar as tampas de proteção nas uniões para evitar que impurezas entrem no sistema hidráulico.

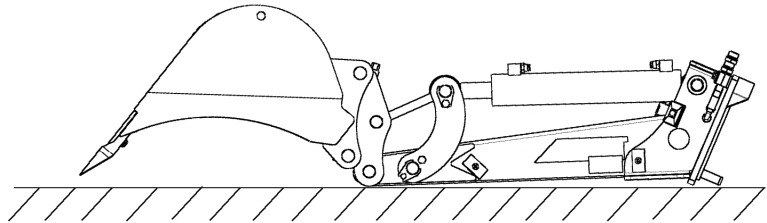
Libertar pressão hidráulica residual:

No caso de ainda existir pressão residual no sistema hidráulico do acessório, é normalmente possível desconectar as acoplagens hidráulicas, mas poderá ser difícil conectá-las da próxima vez. Se as uniões não conectarem, a pressão residual deverá ser libertada rodando a alavanca de controle hidráulico auxiliar do carregador, enquanto o motor está desligado. Para se certificar de que não existirá pressão residual no sistema hidráulico do acessório, desligue o motor do carregador e mova a alavanca de controle hidráulico auxiliar do carregador para a frente e para trás antes de desconectar as acoplagens.

5.2 Desanexar a escavadora e posição de armazenamento correta

Posição de armazenamento correta:

Antes de desconectar a escavadora, rode o balde para que esteja nivelado com a estrutura da escavadora ou dobrada ligeiramente para cima, conforme indicado na imagem adjacente. Desta forma, será fácil conectar a escavadora ao carregador.

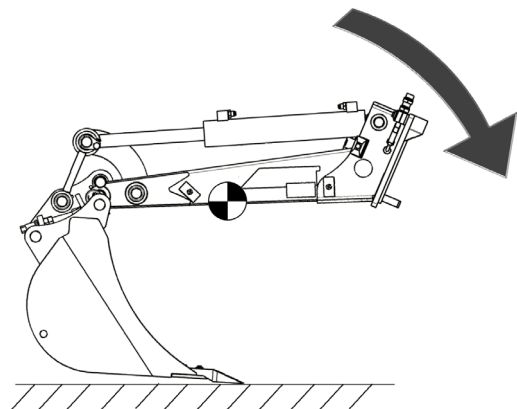


Armazene a escavadora ao nível do chão em uma palete, por exemplo, para que seja mais fácil anexar e não esteja em contacto com o chão.



Risco de capotamento - Armazenar a escavadora adequadamente de acordo com as instruções. Se a escavadora for deixada numa posição indicada na imagem anexa, o seu centro de gravidade será alto a partir do chão e a escavadora poderá capotar facilmente, causando perigos de esmagamento e impacto em qualquer pessoa próxima do acessório.

O armazenamento em qualquer posição que não a indica acima irá resultar em perigo de capotamento e é proibido.



Desengate e armazene o acessório ao nível do chão. A melhor forma de armazenar o acessório é um local em que fique protegido da luz direta do sol, da chuva e de temperaturas extremas.

- Evite deixar o acessório diretamente no chão. Coloque-o sobre blocos de madeira ou em cima de uma palete, por exemplo.
- Coloque o multiconector no suporte conforme indicado pela seta na imagem abaixo. Nunca deixe o conector hidráulico no chão.
- Certifique-se de que o acessório fica seguro contra todos os movimentos durante o armazenamento.
- Nunca suba para cima do acessório.

5.3 Substituir o balde na mini escavadora I 50

O balde é conectado através de um sistema de acoplamento rápido operado por ferramenta S30-150 padrão. As opções de balde disponíveis são listadas na Tabela 3.

NOTA

Mantenha a escavadora anexada ao carregador para uma melhor estabilidade e para permitir a utilização de movimentos da escavadora.

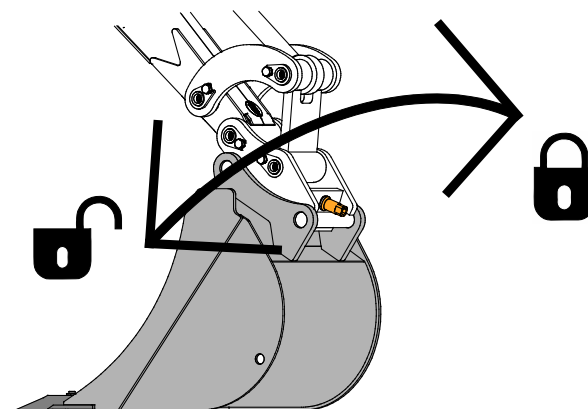
Bloquear e libertar um balde

- 1 Rebaixe o balde até próximo do chão no fundo liso conforme indicado na imagem anexa.
- 2 Utilize a chave Allen de 12 mm fornecida para rodar a porca de bloqueio do balde no sentido contrário ao horário para libertar o bloqueio do balde.

Tenha em conta o movimento do balde e evitar possíveis agitações.

- 3 Rebaixe o balde e acople outro utilizando os movimentos do propulsor do carregador e o cilindro de dobragem do balde da escavadora.

Aperte a porca de bloqueio de forma segura.

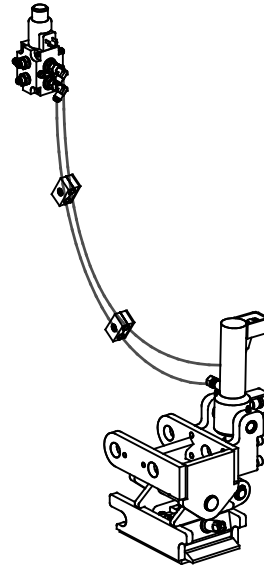


6. Instalar o adaptador de dobragem do balde

A mini escavadora 150 pode ser equipada com um adaptador de balde de dobragem e está equipada com pontos de aperto necessário e orifícios para instalação de mangueiras hidráulicas.

Com o adaptador de dobragem, um balde de granulometria pode ser utilizado para nivelar a superfície de chão para as inclinações desejadas ou, por exemplo, para escavar uma vala. O adaptador de dobragem inclui um sistema de libertação rápida S30-150 para o balde, para que os mesmos baldes possam ser utilizados com o sistema de dobragem.

O kit do adaptador de dobragem A35320 inclui todos os componentes necessários na instalação.



**Kit do adaptador de balde de dobragem A35320
(equipamento opcional)**

6.1 Requisitos de qualificação para trabalho de instalação:

São necessários conhecimentos e aptidões relativamente a hidráulica para a realização da instalação. Recomenda-se que deixe a instalação dos componentes hidráulicos para técnicos de serviço qualificados. O fabricante ou o seu representante não são responsáveis por danos, perdas ou lesões resultantes de instalação incorretas ou incompletas. Contacte o seu revendedor ou ponto de serviço Avant mais próximo se tiver quaisquer questões adicionais ou necessitar de serviços de instalação.



PERIGO

Risco de injeção de fluido de alta pressão na pele. A instalação inclui a montagem de componentes hidráulicos. A montagem incorreta ou uniões soltas poderá causar a ejeção de fluido de alta pressão. Siga cuidadosamente todos os procedimentos de segurança relativamente às unidades hidráulicas e todas as instruções indicadas.

As instruções indicadas neste capítulo servem para indivíduos ou técnicos de serviço qualificados com treinamento e experiência quanto a unidades hidráulicas.

**AVISO**

Risco de lesão física grave. Os procedimentos de segurança relativamente às unidades hidráulicas aplicam-se aquando da instalação de novos componentes ou aquando da modificação dos sistemas hidráulicos já existentes. As seguintes instruções de instalação incluem as informações necessárias para a instalação, no entanto, os trabalhos de instalação ou de modificação são permitidos apenas se a pessoa que os realiza o conseguir fazer de forma segura.

Os seguintes procedimentos de segurança e os princípios gerais de segurança relativamente aos sistemas hidráulicos devem ser seguidos. Contacte o seu revendedor ou ponto de serviço Avant mais próximo para obter mais informações ou serviços de instalação.

NOTA

Proteja o ambiente de fugas de óleo hidráulico e evite que óleo seja drenado para a terra. Mantenha qualquer mangueira hidráulica solta numa posição vertical ou tapada para que haja o menor número de fugas possível.

NOTA

Limpe o equipamento adequadamente antes de iniciar a instalação e certifique-se de que, por exemplo, sujidade, pó ou água não entram nos componentes hidráulicos ou no óleo hidráulico. Mantenha as tampas de proteção colocadas até que os componentes possam ser instalados diretamente. Siga os procedimentos de segurança e utilize o equipamento de proteção pessoal adequado.

6.2 Instruções de segurança para unidades hidráulicas

A ejeção de alta pressão de fluido poderá penetrar na pele e causar lesões graves:



PERIGO

Risco de injeção de fluido de alta pressão na pele - Ejeção de alta pressão de fluido poderá penetrar na pele e causar lesões graves.

Antes de manusear componentes hidráulicos, certifique-se de que o sistema hidráulico do acessório e o carregador estão completamente despressurizados. Nunca manuseie as unidades pressurizadas.

Nunca coloque a mão à volta ou nas proximidades de uma união quando a apertar ou abrir ou quando procurar por fugas. Utilize um pedaço de cartão para encontrar fugas.

Procure ajuda médica imediatamente no caso de haver injeção de fluido hidráulico através da pele. O contacto geral da pele com o óleo poderá ser perigoso. Utilize sempre luvas de proteção, óculos de proteção e vestuário de proteção.



Antes de manusear unidades hidráulicas:



1. Permita que os sistemas hidráulicos do carregador e o acessório arrefeçam totalmente antes de qualquer trabalho ser realizado nos sistemas hidráulicos.
2. Certifique-se de que o propulsor do carregador ou qualquer outra parte do acessório não se movem causando perigos de esmagamento ou entalamento:
 - Rebaixe o propulsor do carregador para a posição mais baixa e rebaixe o acessório com firmeza no chão. Para uma melhor estabilidade, mantenha o acessório bloqueado no carregador.
 - Defina todos os componentes de movimento para uma posição onde não sejam suportados por cilindros hidráulicos.
 - Utilize suportes adicionais ou equipamento de elevação conforme necessário.
3. Desligue o motor do carregador.
4. Movimente a alavanca de controle hidráulico auxiliar para as posições mais extremas algumas vezes para libertar a pressão residual.
5. Desacople o multiconector ou as acoplagens rápidas da hidráulica auxiliar do carregador para evitar a drenagem de óleo hidráulico.

6.3 Apertar uniões hidráulicas

Aperte as uniões com cuidado de acordo com as instruções e procedimentos de segurança indicados. Não se esqueça de que apertar demais irá danificar uma união. Aperte as uniões básicas com cuidado com ferramentas manuais utilizando um torque moderado. As uniões de cotovelo deverão ser apertadas no fim, após as mangueiras terem sido apertadas com as abraçadeiras.

1. Permita que os sistemas hidráulicos do carregador e o acessório arrefeçam totalmente antes de qualquer trabalho ser realizado nos sistemas hidráulicos.
2. Certifique-se de que o propulsor do carregador ou qualquer outra parte do acessório não se movem causando perigos de esmagamento ou entalamento:
3. Rebaixe o propulsor do carregador para a posição mais baixa e rebaixe a vassoura com firmeza no chão. Para uma melhor estabilidade, mantenha o acessório bloqueado no carregador.
4. Desligue o motor do carregador.
5. Movimente a alavanca de controle hidráulico auxiliar para as posições mais extremas algumas vezes para libertar a pressão residual.
6. Desacople o multiconector ou as acoplagens rápidas do carregador para evitar a drenagem de óleo hidráulico.

Uniões tipo JC cônicas:

- Lubrifique as superfícies interiores e as roscas das uniões.
- Um união tipo JC não é apertada apenas através do torque e não irá necessitar de muita força em qualquer ponto aquando do aperto. O aperto em excesso ou o alinhamento errado irão quebrar a união.
- Rode manualmente tanto quanto possível e depois ligeiramente com ferramentas assegurando que a união está bem apertada. Aquando notar um aumento claro na força necessária, aperte a união para o nível de aperto final rodando apenas em 1/3 a 1/2 de volta utilizando ferramentas.
- Após apertar, tente torcer a mangueira hidráulica manualmente, a união dever-se-á manter firme.

NOTA

Teste para encontrar quaisquer fugas



PERIGO

Antes de verificar quanto a fugas ou aproximar-se de qualquer união hidráulica, para evitar a possível ejeção de óleo hidráulico pressurizado:

- Desligue o motor do carregador
- Despressurize o sistema hidráulico na totalidade
- Limpe os componentes hidráulicos para encontrar fugas com mais facilidade.
- Coloque pedaços de cartão em volta das uniões para detetar fugas.
- Ponha o motor a trabalhar. Enquanto corre ao ralenti, opere a alavanca de controle hidráulico auxiliar brevemente algumas vezes. Desligue o motor, despressurize a hidráulica e verifique quanto a sinais de fugas. Apesar, se necessário.
- Repita o teste aumentando, de forma gradual, as rpm do motor e o tempo operativo. Utilize ambas as direções da alavanca de controle hidráulico auxiliar.





Risco de injeção de fluido de alta pressão na pele - Teste a estanqueidade das uniões hidráulicas cuidadosamente. Utilize as rpm ao ralenti quando ligar pela primeira vez e mantenha uma distância de segurança devido ao risco de ejeção de fluido hidráulico. Desligue o carregador e liberte a pressão residual antes de verificar quanto a fugas. Lembre-se de utilizar o equipamento de proteção pessoal.



Risco de injeção de fluido de alta pressão na pele - Nunca teste a estanqueidade dos componentes hidráulicos colocando as mãos próximas das uniões. Nunca aperte uma união hidráulica pressurizada uma vez que a união poderá quebrar e o óleo libertado poderá causar lesões graves.

Verifique o encaminhamento das mangueiras e os movimentos do acessório

Após o aperto dos componentes hidráulicos, teste os movimentos do acessório adequadamente. Verifique se as mangueiras hidráulicas não ficam esticadas ou dobradas em qualquer posição do propulsor do carregador ou do acessório e verifique que as mangueiras não estão em contacto com extremidades afiadas.

Após verificar, de forma adequada, de que as mangueiras estão conectadas e as uniões apertadas, verifique a estanqueidade das uniões conforme descrito abaixo. O sistema hidráulico irá libertar o ar por si aquando da utilização de hidráulica auxiliar do carregador.

6.4 Instalar o adaptador do balde de dobragem

Para instalar o adaptador de dobragem, siga as instruções nos capítulos seguintes.



Perigo de esmagamento beliscamento - certifique-se de qualquer parte do acessório não se pode mover.

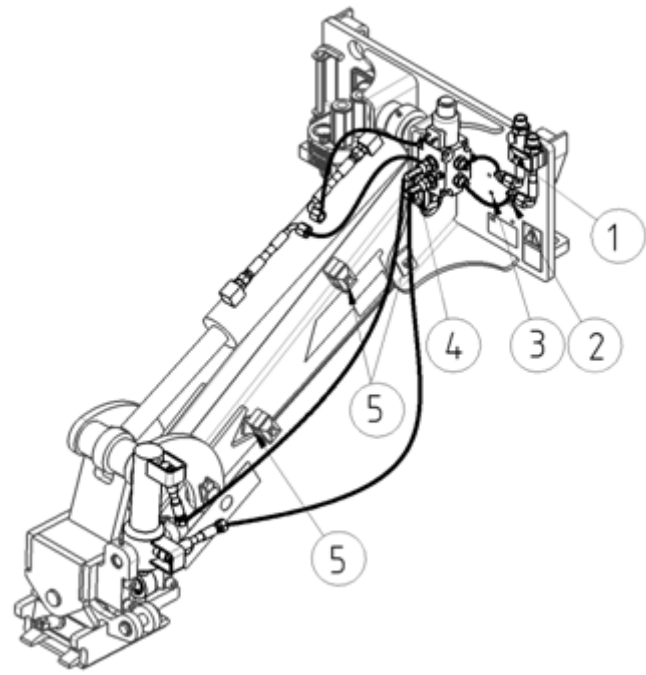
- Certifique-se de que o acessório está rebaixado com segurança no chão.
- Desligue o motor do carregador e defina os componentes de movimento para que não criem pressão hidráulica no sistema.
- Qualquer parte do acessório não deve ser suportada apenas por pressão hidráulica ou cilindros hidráulicos.
- Não liberte qualquer união se qualquer parte do acessório poderá mover-se em resultado.
- Utilize suportes adicionais conforme necessário.



6.4.1 Adaptador de dobragem - componentes hidráulicos

Tabela 6 - Componentes do adaptador de dobragem

1. Suporte para mangueira do cilindro de balde quando o adaptador de dobragem não está instalado
2. Conector de mangueira de balde a ser substituído pela válvula do seletor do adaptador de dobragem
3. Orifícios de instalação para a válvula do seletor
4. Suporte para mangueiras de cilindro de balde
5. Suportes para mangueiras de cilindro de dobragem

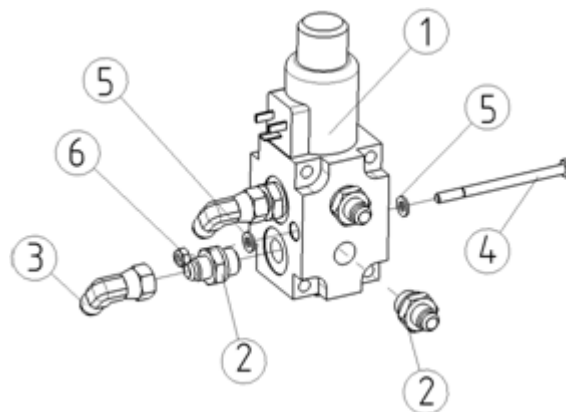


Instalação de componentes hidráulicos:

1. Pré-montagem da válvula do seletor num local limpo. Os componentes são oleados para armazenamento. Deixe as uniões de cotovelo 3 soltas e mantenha os parafusos soltos

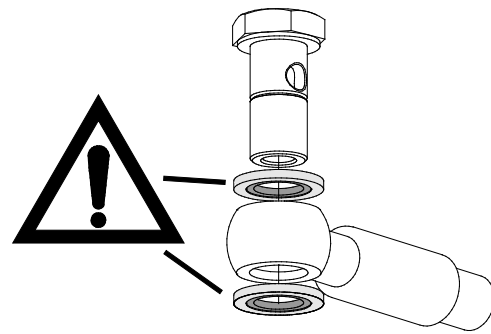
Tabela 7 - Lista de componentes - Unidade da válvula do seletor

Peça	Nome	Número de peça	pcs
1	Válvula de seleção	A65099	1
2	União básica	64041	6
3	União de cotovelo	64043	2
4	Parafuso sextavado M6*90	72127	2
5	Arruela	71680	2
6	Porca sextavada M6*90	72319	2

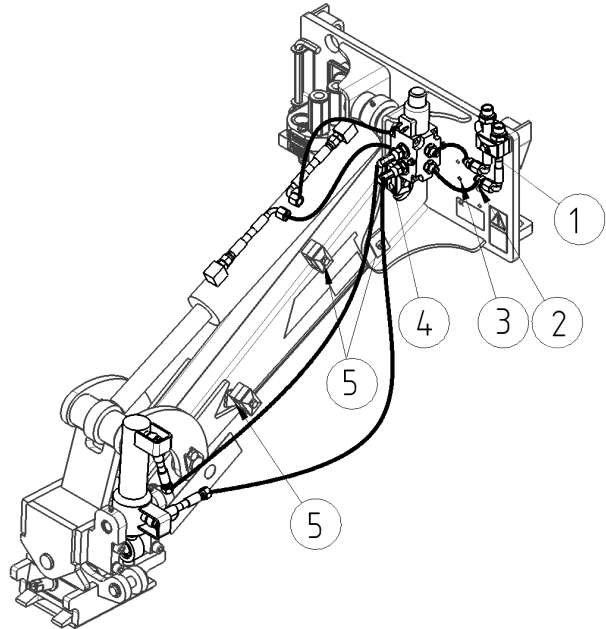


2. Desconecte as mangueiras do cilindro de balde do grampo da mangueira próximo na no disco de anexação rápida e liberte os grampos (1 na imagem seguinte). Remova ainda os bocais do conector das mangueiras (2).

3. Instale as mangueiras hidráulicas no cilindro do adaptador de dobragem; note os vedantes indicados na imagem anexa.



4. Aparafuse a válvula do seletor aos orifícios do disco de anexação rápida (3).
5. Conecte as mangueiras conforme indicado na imagem na Tabela 6. Tenha em conta as instruções de aperto das uniões hidráulicas indicadas abaixo.
6. Conecte a primeira parte do arnês elétrico à válvula do seletor e passe o cabo pela espiral de plástico protetor das mangueiras hidráulicas para que o conector atinja o conector do carregador, ao longo das mangueiras.



6.5 Conexão elétrica

Para escolher entre controlar o cilindro do balde ou o cilindro de dobragem, o arnês do cabo elétrico deverá ser conectado para o carregador.

6.5.1 Para conectar o arnês elétrico do acessório ao carregador

A partir de 2016, existe uma tomada elétrica integrada no multiconector do acessório. No entanto, é também fornecido um arnês elétrico separado com o acessório, para fazer com que seja possível conectar e utilizar o acessório com carregadores que não estejam equipados com o pacote de interruptor de controle do acessório.

Existem três formas de conectar o conector elétrico, dependendo do equipamento no carregador e no acessório.

1. *Se o seu carregador não estiver equipado com o pacote de interruptor de controle de acessório:*

Utilize o kit do cabo separado com um interruptor que é fornecido com o acessório. Conecte este cabo à tomada elétrica de 12 V próxima do assento do operador do carregador e à tomada elétrica do acessório.

1. A tomada elétrica conecta-se à tomada elétrica de 12 V próxima do assento do operador do carregador.

Mais informações sobre a alimentação elétrica do carregador podem ser encontradas no manual do operador do carregador.

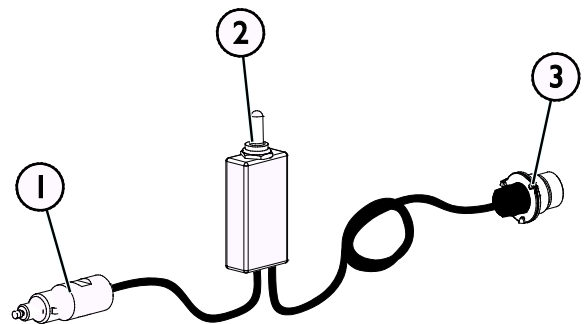
2. Interruptor ON-OFF

Selecione a localização do interruptor na cabina para que seja facilmente acessível, mas não será utilizado inadvertidamente.

Este cabo com um interruptor pode ser utilizado apenas para controlar a rotação da conduta.

3. Conecte a tomada elétrica do acessório.

Se o acessório estiver equipado com uma tomada elétrica que está integrada no multiconector do acessório, desconecte o cabo elétrico do multiconector.



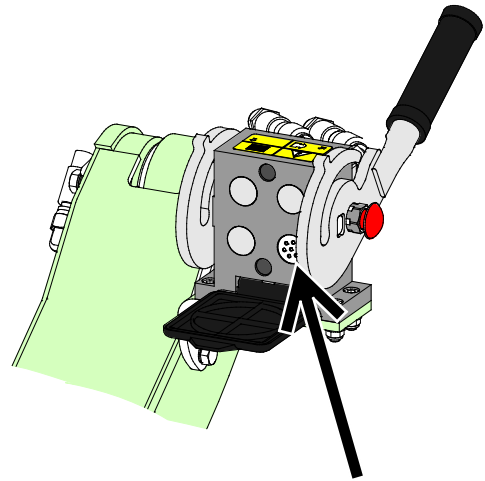
Arnês do cabo A34731

2. Se o seu carregador estiver

- Equipado com o pacote de controle do acessório, e
- O carregador tiver sido fabricado **após** 2016:

Se o carregador estiver equipado com o pacote de controle do acessório e a tomada elétrica integrada no multiconector, o arnês elétrico do acessório é conectado quando o multiconector é acoplado. Limpe ambos os multiconectores antes de conectar o multiconector.

O arnês do cabo A34731 separado não é necessário quando o carregador está equipado com o pacote de interruptor de controle de acessório.



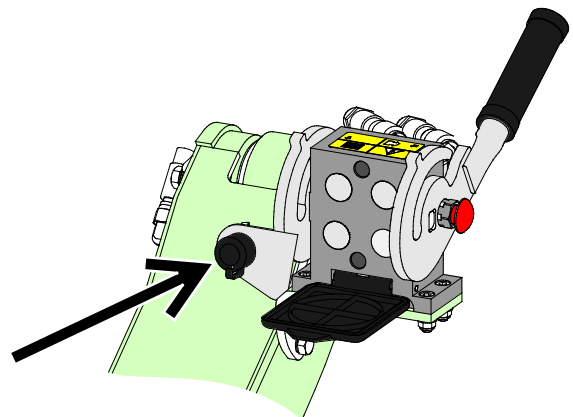
O pacote de interruptor de controle de acessório, o carregador fabricado em 2016 ou mais tarde

3. Se o seu carregador estiver

- Equipado com o pacote de controle do acessório, e
- O carregador tiver sido fabricado **antes de** 2016:

Se o carregador estiver equipado com o pacote de interruptor de controle de acessório e existir uma tomada elétrica próxima do multiconector do carregador, conecte a tomada elétrica do acessório à tomada do carregador.

O arnês do cabo A34731 separado não é necessário quando o carregador está equipado com o pacote de interruptor de controle de acessório.



Pacote de interruptor de controle de acessório, carregador fabricado em 2015 ou antes

NOTA

Certifique-se de que os cabos elétricos não ficam presos, não são apertados ou esticados quando o equipamento se move.

Com a ajuda do pacote de interruptor de controle de acessório disponível para o carregador, os interruptores de controle de acessório são facilmente acessíveis na extremidade da alavanca de controle de propulsor.

Mais informações sobre a alimentação elétrica do carregador podem ser encontradas no manual do operador do carregador.

7. Instruções de utilização

Verifique o acessório e o movimento operativo uma vez mais antes de começar a trabalhar e verifique que todos os obstáculos foram retirados da área operativa. Uma inspeção rápida do equipamento e da área operativa antes da utilização são partes do procedimento para verificar a segurança e o melhor desempenho do equipamento.



AVISO

Risco de dobragem - Evite a sobrecarga. O carregador pode dobrar quando manusear cargas demasiado pesadas ou devido aos movimentos dinâmicos causados pelo movimento ou pelo manuseamento de uma carga pesada. Não estique o propulsor telescópico quando a carga se aproximar da capacidade de elevação do carregador ou quando o propulsor do carregador estiver na posição horizontal. Quando notar que as rodas traseiras do carregador estão quase a levantar do chão ou se o indicador de carga do carregador (se instalado) avisar:

- Rebaixe a carga calmamente e retrair o propulsor telescópico
- Evite alterações repentinas na velocidade ou na direção sempre que a carga estiver levantada
- Utilize contrapesos adicionais se necessário



AVISO

Risco de capotamento - Evite sobrecarregar ou manter carga pesada próxima do carregador. Mantenha cargas próximas do chão sempre que dirigir, especialmente em curvas e em terrenos irregulares. Tome atenção a uma carga pesada ou distância longa entre o carregador e o centro de gravidade da carga irá afetar o equilíbrio e o manuseamento do carregador. A utilização de contrapesos adicionais é recomendada especialmente aquando da operação de modelos de carregador mais pequenos. Para os carregadores da série 200, os pesos de rodas são recomendados. Com cargas pesadas, o propulsor telescópico deverá ser mantido retraído enquanto movimenta o carregador. Utilize sempre cinto de segurança.



AVISO

Perigo de desmoronamento - Nunca dirija ao longo da escavação. Desmoronamento é um perigo na escavação e em volta da mesma. Não dirija ao longo da extremidade de uma escavação. Assinale ou marque a área de escavação e mantenha outros afastados.



AVISO

Risco de esmagamento - Nunca deixe ninguém ficar debaixo de um acessório elevado ou de um propulsor do carregador. Nunca se esqueça que o propulsor do carregador poderá ser rebaixado ou dobrado mesmo se o motor estiver desligado (perigo de esmagamento). O carregador não deve ser utilizado para manter uma carga elevada durante longos períodos. Rebaixe sempre o acessório para uma posição segura antes de sair do assento do motorista.



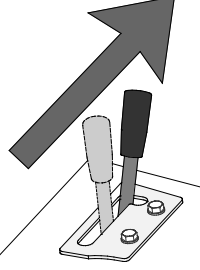
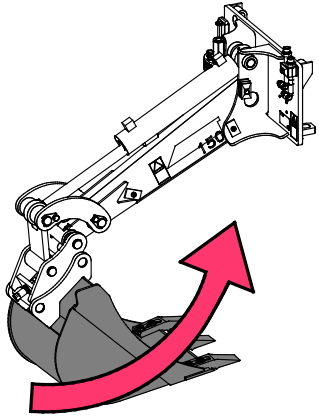
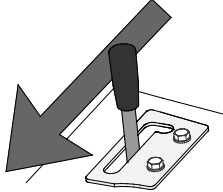
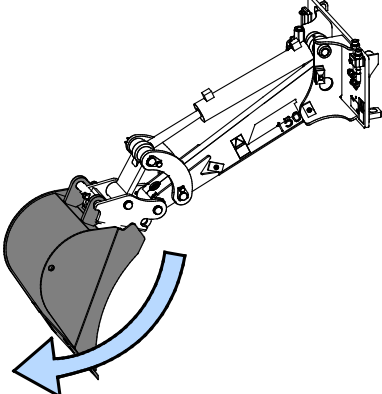
7.1 Verificações antes da utilização

- Verifique que todos os obstáculos, incluindo quaisquer obstáculos ocultos, foram removidos da área de trabalho ou assinalados, de forma visível, antes do manuseamento.
- Certifique-se de que é seguro escavar no local. Descubra se existem cabos elétricos, linhas de água ou similares a uma profundidade que possa ser atingida com o equipamento. Informe-se sobre os regulamentos locais relativamente à segurança de escavação. Poderá ser obrigatório contactar as autoridades locais antes de iniciar as operações de escavação.
- Verifique se o balde está bem bloqueado e se os pinos do balde estão seguros.
- Opere a escavadora apenas em áreas com boa iluminação.
- Certifique-se de que os transeuntes estão a uma distância segura aquando da operação do equipamento. Não deixe ninguém entrar na área de perigo do propulsor ou manter-se diretamente à frente do carregador. Certifique-se ainda de que é seguro inverter a marcha com o carregador. Nunca assuma que os transeuntes irão ficar onde os viu pela última vez; especialmente as crianças que são atraídas por equipamento em movimento.
- Verifique o estado geral do acessório e do carregador e verifique quanto a possíveis fugas de óleo hidráulico. O acessório não deve ser utilizado se existir uma avaria no sistema hidráulico do carregador ou no acessório. Consulte o Capítulo 8 para instruções de manutenção.
- Opere o acessório e os controles do carregador apenas quando estiver sentado no assento do motorista. Certifique-se de que o carregador e o acessório são utilizados de forma segura e conforme indicado. Não deixe que crianças operem o equipamento.
- Nunca opere o carregador ou acessórios enquanto estiver sob a influência de álcool, drogas ou medicamentos que possam pôr em causa o seu julgamento ou causar sonolência ou se, de outra forma, não estiver fisicamente apto para operar o equipamento.
- Lembre-se dos métodos de trabalho corretos e evitar sair do assento do motorista desnecessariamente.

Planejamento e utilização eficiente do equipamento de escavação

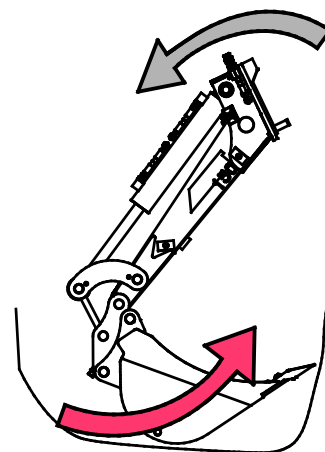
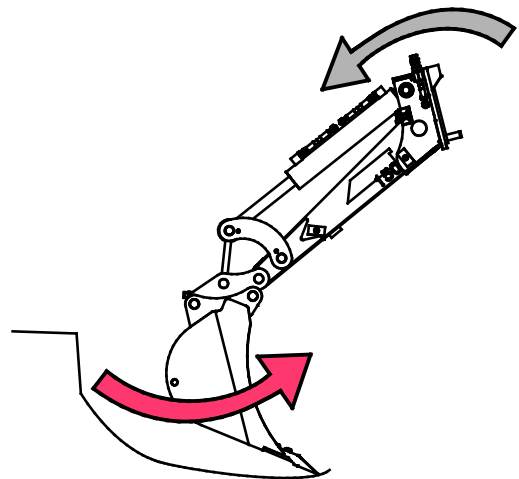
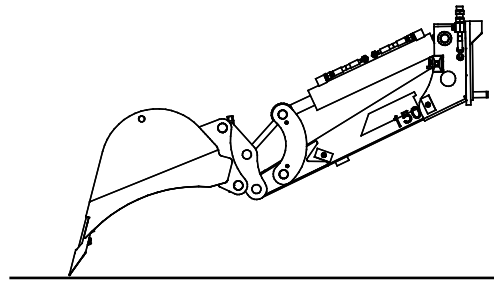
O trabalho de escavação é sempre iniciado com uma inspeção adequada do local e planejamento do trabalho antecipadamente. As coisas a considerar incluem pelo menos o seguinte:

- Inclinações e capacidades do carregador
- Movimentos de escavação e alcance do equipamento
- Onde descarregar ou transporte terra
- Necessidade de entrar na escavação ou vala e proteção contra desmoronamentos
- Manutenção da estabilidade constante do carregador
- Possíveis perigos expostos durante a escavação

	<p>Movimente a alavanca de controle hidráulico auxiliar no sentido da posição de bloqueio (ou utilize os botões elétricos do joystick opcional) para Fechar o balde.</p> <p>A alavanca não deve ser deixada na posição bloqueada.</p>	
	<p>Mova a alavanca para longe da posição de bloqueio para Abrir o balde.</p>	

Encher o balde:

- Dependendo do tipo de terra e das condições operativas, a posição mais eficiente e os movimentos podem diferir das imagens indicadas. As imagens representam a prática operativa recomendada.
- O balde nunca deve ser premido com força diretamente para baixo, uma vez que isto resultaria na elevação dos pneus dianteiros do carregador e a movimentação do carregador.
- Aquando da escavação, a estrutura do carregador deverá ser mantida na posição direita para manter o equilíbrio do carregador aquando da utilização da escavadora na carga maior.
- Assim que a ponta do balde estiver no chão, puxe a extremidade do balde no sentido do carregador com a alavanca de controle do propulsor e comece a fechar o balde antes para encher.
- Escavar com a escavadora é mais eficiente quando o balde é puxado no sentido do carregador, ao mesmo tempo que mantém a extremidade do balde a um ângulo que permite que a extremidade corte a terra de forma mais eficiente.
- Utilize apenas o propulsor e os movimentos do balde para escavar. Puxar com o movimento do carregador exige demasiado do acessório e poderá resultar em danos no mesmo ou no carregador.
- Quando o balde tiver sido cheio fechando ou puxando, mova o material para o lado rodando ou movimentando com o carregador.



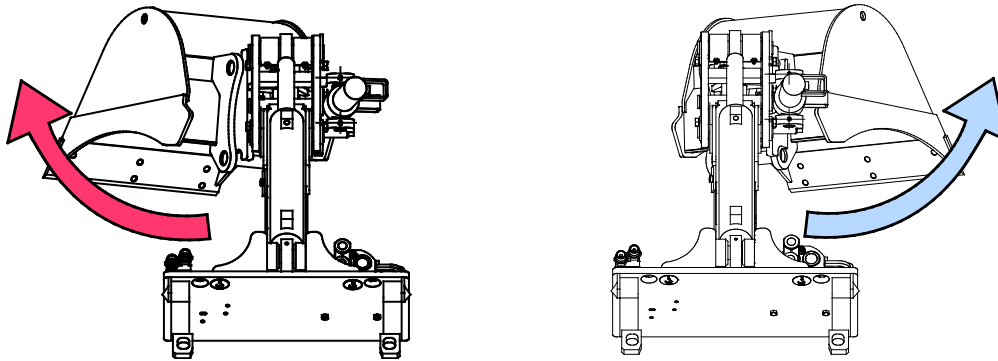
NOTA

Devido à capacidade de alcance da escavadora, o balde pode ser movido para uma posição onde irá atingir o carregador. Numa operação normal é improvável que atinja o carregador, mas quando trabalha em alcance extremo, ou próximo do carregador, a possibilidade de alcançar a estrutura do carregador deverá ser tida em conta. Familiarize-se com os movimentos da escavadora antes de começar o trabalho.

7.2 Adaptador de dobragem

Quando o adaptador de dobragem do balde estiver instalado, a função da alavanca de controle hidráulico auxiliar (ou botões de joystick elétrico) depende da posição do interruptor elétrico do adaptador de dobragem.

Se o interruptor estiver na posição neutra, ou o arnês elétrico não estiver conectado, operar a hidráulica auxiliar do carregador controla o balde da mini escavadora. Em outra posição do interruptor, o controle hidráulico auxiliar dobra o balde para os lados.



7.3 Trabalho em terreno irregular

É necessário um cuidado extra aquando da utilização de equipamento em terrenos inclinados e inclinações. Dirija especialmente devagar em superfícies inclinadas, irregulares e escorregadias e evite alterações repentinas na velocidade ou na direção. Opere os controles do carregador com movimentos suaves e cuidadosos. Tenha em conta valas, buracos no chão e outros obstáculos, uma vez que bater num obstáculo poderá fazer com que o carregador dobre.

A capacidade máxima de elevação não pode ser atingida em terrenos inclinados. Em terreno com inclinação horizontal, a carga deverá ser elevada para cima. A articulação da estrutura do carregador deverá ser mantida direita aquando da elevação de cargas pesadas; rodar a carga durante a operação de elevação irá afetar a estabilidade do carregador e poderá levar a um excesso de rodagem da máquina.

8. Manutenção e Serviço

O acessório foi criado para exigir o mínimo de manutenção possível. A manutenção contínua inclui a lubrificação e a limpeza regular e monitoração do estado do acessório. Uma vez que o perigo de esmagamento é causado pelo rebaixar das partes da máquina, todo o trabalho de manutenção deverá ser realizado quando as partes de movimento estiverem rebaixadas na totalidade e o acessório estiver rebaixado contra o chão.



PERIGO

Risco de esmagamento - Nunca se coloque debaixo do acessório levantado.

Certifique-se de que o acessório está bem apoiado durante qualquer trabalho de manutenção. Nunca se coloque debaixo de um acessório levantado. O propulsor do carregador poderá baixar repentinamente durante a manutenção causando lesões graves, desde esmagamento ou impacto, mesmo quando o motor do carregador não está a funcionar. Toda a manutenção e serviço devem ser realizados quando o acessório tiver sido rebaixado para uma posição segura.

8.1 Inspeção dos componentes hidráulicos

Verifique o estado das mangueiras e dos componentes hidráulicos quando o motor tiver sido desligado, o sistema arrefecido e a pressão tiver sido libertada. Não utilize o equipamento se tiver descoberto uma fuga no sistema hidráulico do acessório ou do carregador. Fugas de fluido de alta pressão poderão penetrar na pele e causar lesões graves. Procure ajuda médica imediatamente no caso de fluido hidráulico penetrar através da pele. Lave cuidadosamente qualquer parte do corpo que tenha estado em contacto com o óleo hidráulico com água e sabão. O fluido hidráulico é também perigoso para o ambiente e qualquer fuga para o ambiente deverá ser evitada. Repare todas as fugas imediatamente após as detetar; uma pequena fuga poderá tornar-se numa fuga grande. Opere o acessórios apenas com o tipo de óleo hidráulico que é aceite para utilização nos carregadores Avant.



PERIGO

Perigo de injeção de fluido de alta pressão através da pele - Liberte a pressão residual antes da manutenção. Nunca manuseie componentes hidráulicos quando o sistema hidráulico estiver pressurizado, uma vez que uma união poderá quebrar ou ficar solta e o óleo libertado poderá causar lesões graves. Não utilize o equipamento se tiver descoberto uma fuga no sistema hidráulico.



Verifique visualmente as mangueiras quanto a rachas ou abrasões. Se existirem sinais de fugas, para verificar um componente, segure um pedaço de cartão na área onde suspeita que haja uma fuga. Não utilize as mãos para procurar fugas. Monitore o desgaste das mangueiras e pare a utilização se a camada de superfície de qualquer mangueira estiver danificada. Verifique o encaminhamento das mangueiras; ajuste as abraçadeiras da mangueira para evitar a abrasão nas mangueiras. As mangueiras têm uma vida de serviço limitada. Dependendo das condições operativas, todas as mangueiras devem ser inspecionadas adequadamente não mais do que após 3 a 5 anos de utilização e, se necessário, devem ser substituídas por novas.

Encontrar uma avaria significa que a mangueira ou o componente hidráulico deverá ser substituído e o equipamento não deve ser utilizado até ser reparado. Peças suplentes estão disponíveis no ponto de serviço autorizado ou revendedor AVANT mais próximo. Se não possuir a experiência e o conhecimento adequados sobre unidades hidráulicas e como realizar a reparação das mesmas adequadamente, deixe o trabalho de reparação ser realizado por técnicos de serviço profissionais.

8.2 Limpeza do acessório

Limpe o acessório com regularidade para evitar a acumulação de sujidade que é mais difícil de remover. Uma lavadora de alta pressão e um detergente suave pode ser utilizado para limpar. Não utilize solventes fortes ou borrife diretamente sobre componentes hidráulicos ou sobre as etiquetas no acessório.

8.3 Inspeção de estruturas de metal

As estruturas de metal do acessório devem ser inspecionadas com regularidade. Verifique, visualmente, quanto a danos e inspecione os suportes de anexação rápida e a área que os circunda com cuidado. O acessório não deve ser utilizado de estiver deformado, rachado ou danificado.

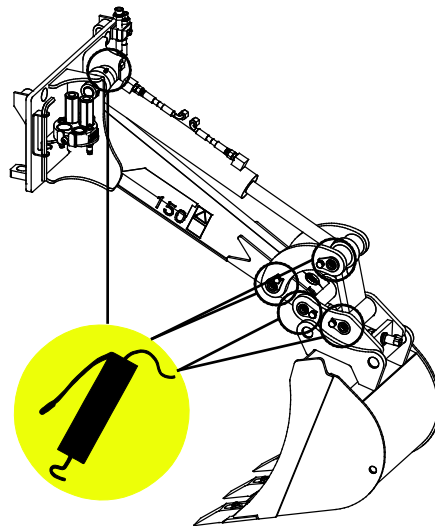
As reparações de soldagem só podem ser realizadas por soldadores profissionais. Aquando da soldagem, devem ser utilizados apenas métodos e aditivos adequados para utilização em aço no acessório. Para mais informações sobre reparações, contacte o seu ponto de serviço mais próximo.

8.4 Lubrificação

Existe um total de 5 pontos de lubrificação nas uniões do acessórios. Uma pequena quantidade de lubrificante deverá ser adicionada com regularidade.

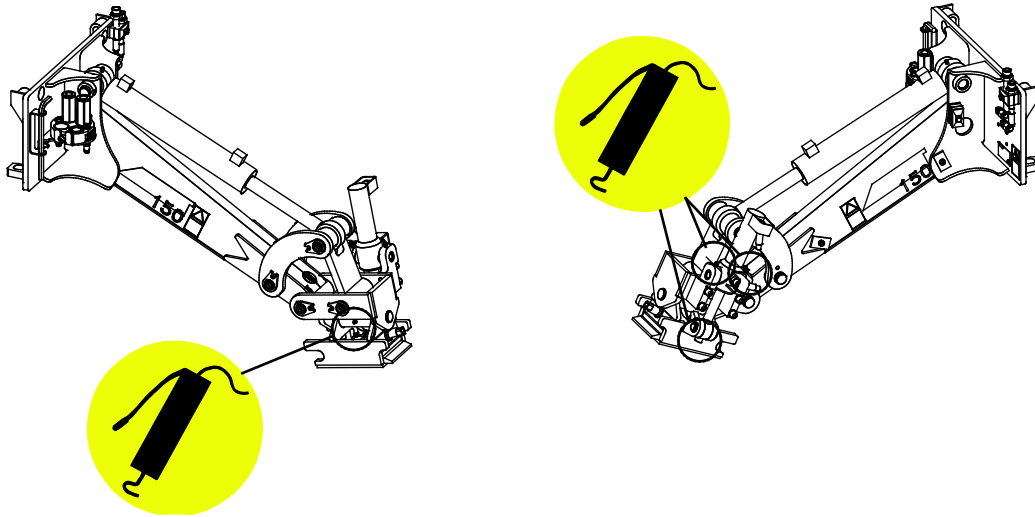
O intervalo de lubrificação correto depende muito das condições operativas, mas lubrificante deve ser adicionado pelo menos a cada 10 horas de utilização. Deverá ser assegurada uma lubrificação suficiente das uniões e se as mesmas ficarem sujas, lubrificante deve ser adicionado; o lubrificante adicionado irá empurrar a sujidade das uniões.

Limpe a extremidade do bocal antes de lubrificar e adicione apenas uma pequena quantidade de lubrificante de cada vez. Todos os bocais de lubrificação são bocais R1/8" padrão. Substitua quaisquer bocais danificados.



8.4.1 Lubrificação da mini escavadora I 50 com adaptador de dobragem

Se a escavadora tiver instalado o adaptador de dobragem, existem 4 pontos de lubrificação como se indica:



9. Termos de garantia

A Avant Tecno Oy proporciona uma garantia de um ano (12 meses), a partir da data da compra, para o acessório que fabrica.

A garantia cobre custos de reparação conforme de indica:

- Os custos de trabalho são cobertos, se a reparação não for realizada em fábrica.
- A fábrica substitui quaisquer componentes ou consumíveis com defeito.

A fábrica poderá reembolsar o preço dos componentes adquiridos pelo cliente em casos especiais que tenham sido acordados previamente.

A garantia não cobre:

- O trabalho de manutenção normal ou peças e consumíveis necessários para tal.
- Os danos causados por condições operativas ou formas de utilização anormais, negligência, alterações estruturais realizadas sem a autorização da Avant Tecno Oy, utilização de peças não originais ou falta de manutenção.
- Consequências de um defeito, como por exemplo, interrupção de trabalho ou outros danos adicionais possíveis.
- Deslocação e/ou custos de transporte causados devido à reparação.

FI	EY-vaatimustenmukaisuusvakuutus	Alkuperäinen kieliversio
SE	EG-försäkran om överensstämmelse	Originalversion
EN	EC Declaration of Conformity	Original language
PT	Declaração de Conformidade EC	Tradução do documento original



Valmistaja / Tillverkare / Manufacturer / Fabricante
Osoite / Adress / Address / Morada

AVANT TECNO OY
Ylötie 1
33470 YLÖJÄRVI,
FINLAND

Vakuutamme täten, että alla mainitut tuotteet täyttävät konedirektiivin turvallisuus- ja terveysvaatimukset (direktiivi 2006/42/EY muutoksineen). Seuraavia yhdenmukaistettuja standardeja on sovellettu /

Vi försäkrar härmed att nedan beskrivna produkter överensstämmer med hälso- och säkerhetskrav i EG-maskindirektiv (EG-direktiv 2006/42/EG som ändrat). Följande harmoniserade standarder har tillämpats /

We hereby declare that the products listed below are in conformity with the provisions of the Machinery Directive (directive 2006/42/EC as amended). The following harmonized standards have been applied:

Vimos por este meio declarar que os produtos listados abaixo estão em conformidade com as cláusulas da Diretiva de Maquinaria (diretiva 2006/42/EC, conforme alterado). Foram aplicados os seguintes padrões harmonizados

SFS-EN ISO 12100, SFS-EN ISO 4413

Mallit / Modeller / Models / Modelos

Avant		
Hydraulitoiminen kaivuulaite; Avant-kuormaajan työlaite Hydraulisk grävaggregat; arbetsredskap för Avant lastare Hydraulic Mini digger; attachment for Avant loaders Mini escavadora 150; acessório para carregadores Avant	150	A36856



30.8.2019 Ylöjärvi, Finland

Risto Käkelä,
Toimitusjohtaja / Verkställande direktör /
Managing Director / Diretor Geral



AVANT[®]